

### МАЧТА ШИРОКОГО ОБЗОРА

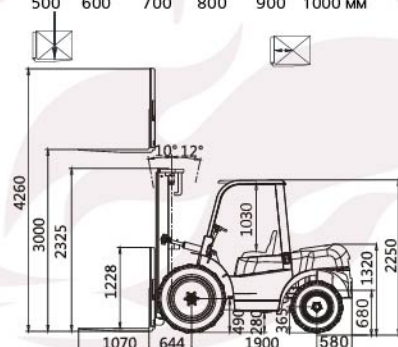
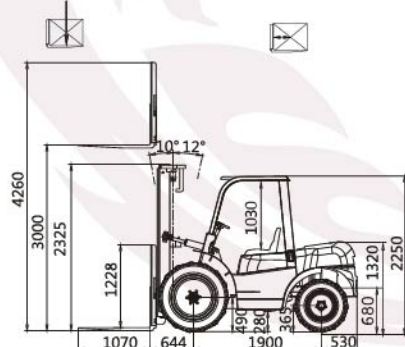
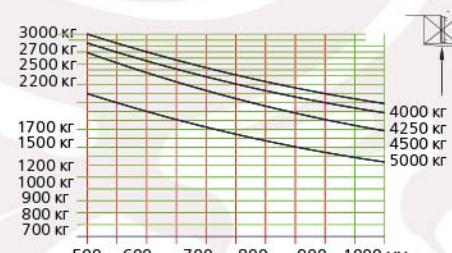
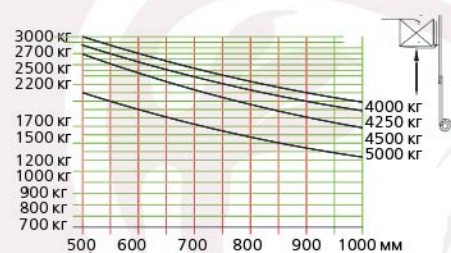
Модель мачты	Макс. высота подъема вил (мм)	Грузоподъемность (кг)		Общая высота мачты (мм) (вилы опущены)	Высота выдвинутой мачты	Угол наклона мачты (°)	Свободный ход вилок
		3т	3.5т				
M300	3000	3000	3500	2325	4263	10/12	150
M330	3300	3000	3500	2475	4563	10/12	150
M350	3500	3000	3500	2575	4763	10/12	150
M400	4000	3000	3500	2875	5263	10/6	150
M450	4500	2900	3400	3125	5763	10/6	150
M500	5000	2600	3100	3375	6263	5/6	150
M600	6000	2000	2500	3925	7263	5/6	150

### ДВУХСЕКЦИОННАЯ МАЧТА СО СВОБОДНЫМ ХОДОМ

Модель мачты	Макс. высота подъема вил (мм)	Грузоподъемность (кг)		Общая высота мачты (мм) (вилы опущены)	Высота выдвинутой мачты	Угол наклона мачты (°)	Свободный ход вилок
		3т	3.5т				
ZM200	2000	3000	3500	1815	3264	10/12	1121
ZM250	2500	3000	3500	2065	3764	10/12	1371
ZM300	3000	3000	3500	2315	4264	10/12	1621

### ТРЕХСЕКЦИОННАЯ ПОЛНОСТЬЮ СВОБОДНАЯ МАЧТА ШИРОКОГО ОБЗОРА

Модель мачты	Макс. высота подъема вил (мм)	Грузоподъемность (кг)		Общая высота мачты (мм) (вилы опущены)	Высота выдвинутой мачты	Угол наклона мачты (°)	Свободный ход вилок
		3т	3.5т				
ZSM400	4000	2800	3300	2200	5239	10/6	1350
ZSM450	4500	2700	3200	2375	5763	10/6	1525
ZSM480	4800	2500	3000	2475	6063	10/6	1625
ZSM500	5000	2400	2900	2575	6363	10/6	1725
ZSM600	6000	1750	2250	2925	7413	5/6	2075



# 3-3,5 т

## Вилочный погрузчик повышенной проходимости с двигателем внутреннего сгорания



### Основные отличительные особенности

- > Широко применяется на всех видах открытых площадках, в складских помещениях, на фермах, на строительных площадках и в других областях.
- > Блокировка дифференциала.
- > Большая дорожная просвет, угол наклона мачты до 10° вперед/12° назад, гарантия высокой проходимости.
- > Высокая маневренность, позволяющая работать в условиях ограниченного пространства, в тесноте, в условиях повышенной влажности.
- > Высокая скорость движения, высокая производительность.
- > Высокая проходимость, возможность работы в условиях повышенной влажности.





# 3-3,5Т Вилочный погрузчик с двигателем внутреннего сгорания повышенной проходимости

## Данные о производителе и технические характеристики

### Технические характеристики

1.01	Производитель		HELI
1.02	Модель		CPCD30-W2Y
1.03	Тип двигателя		Дизель
1.04	Модель двигателя		ISUZU4GJ2
1.05	Номинальная мощность/скорость	кВт/ об/мин	36/2450
1.06	Максимальный крутящий момент/скорость	Н-м/ об/мин	170/1700
1.07	Номинальная грузоподъёмность	(кг)	3000
1.08	Центр нагрузки	(мм)	500
1.09	Положение оператора		Сидя

### Размеры

2.01	Максимальная высота при поднятой мачте	мм	4260
2.02	Максимальная высота подъёма	мм	3000
2.03	Высота опущенной мачты	мм	2325
2.04	Высота грузозащитной решётки	мм	1228
2.05	Высота свободного подъёма каретки	мм	150
2.06	Минимальный дорожный просвет	мм	270
2.07	Расстояние от сидения до защитной решётки оператора	мм	1030
2.08	Высота до центра буксировочного штифта	мм	680
2.09	Общая высота (по защитной решётке оператора)	мм	2250
2.10	Общая длина (с вилами/без вил)	мм	4144/3074
2.11	Передний свес	мм	644
2.12	Колёсная база	мм	1900
2.13	Задний свес	мм	530
2.14	Общая ширина	мм	1550
2.15	Диапазон раскрытия вил (по наружной стороне) (макс./мин.)	мм	250-1435
2.16	Ширина колеи (передние колёса)	мм	1160
2.17	Ширина колеи (задние колёса)	мм	1100
2.18	Внутренний радиус поворота	мм	1300
2.19	Внешний радиус поворота	мм	3300
2.20	Минимальная ширина пересекающихся коридоров	мм	-
2.21	Минимальная ширина рабочего коридора	Ast	-
2.22	Угол наклона мачты	°	10/12
2.23	Размер вил	мм	1070x125x45

### Масса

3.01	Общая масса	кг	5050
3.02	Нагрузка на ось: с грузом, передняя/задняя	кг	7070/780
3.03	Нагрузка на ось: без груза, передняя/задняя	кг	2250/2600

### Шины

4.01	Число колёс передние/задние (х-ведущие)		2X/2
4.02	Тип шины		Пневматические
4.03	Размер колёс (передних/ задних)		15-19.5TL/10-16.5-8PR
4.04	Рабочий тормоз		Ножная педаль с гидроприводом
4.05	Стояночный тормоз		Механический ручной тормоз

## Данные о производителе и технические характеристики

### Технические характеристики

1.01	Производитель		HELI
1.02	Модель		CPCD35-W2Y
1.03	Тип двигателя		Дизель
1.04	Модель двигателя		ISUZU4GJ2
1.05	Номинальная мощность/скорость	кВт/ об/мин	36/2450
1.06	Максимальный крутящий момент/скорость	Н-м/ об/мин	170/1700
1.07	Номинальная грузоподъёмность	(кг)	3500
1.08	Центр нагрузки	(мм)	500
1.09	Положение оператора		Сидя

### Размеры

2.01	Максимальная высота при поднятой мачте	мм	4260
2.02	Максимальная высота подъёма	мм	3000
2.03	Высота опущенной мачты	мм	2325
2.04	Высота грузозащитной решётки	мм	1228
2.05	Высота свободного подъёма каретки	мм	150
2.06	Минимальный дорожный просвет	мм	270
2.07	Расстояние от сидения до защитной решётки оператора	мм	1030
2.08	Высота до центра буксировочного штифта	мм	680
2.09	Общая высота (по защитной решётке оператора)	мм	2250
2.10	Общая длина (с вилами/без вил)	мм	4194/3124
2.11	Передний свес	мм	644
2.12	Колёсная база	мм	1900
2.13	Задний свес	мм	580
2.14	Общая ширина	мм	1550
2.15	Диапазон раскрытия вил (по наружной стороне) (макс./мин.)	мм	250-1435
2.16	Ширина колеи (передние колёса)	мм	1160
2.17	Ширина колеи (задние колёса)	мм	1100
2.18	Внутренний радиус поворота	мм	1300
2.19	Внешний радиус поворота	мм	3400
2.20	Минимальная ширина пересекающихся коридоров	мм	-
2.21	Минимальная ширина рабочего коридора	Ast	-
2.22	Угол наклона мачты	°	10/12
2.23	Размер вил	мм	1070x125x50

### Масса

3.01	Общая масса	кг	5250
3.02	Нагрузка на ось: с грузом, передняя/задняя	кг	7650/900
3.03	Нагрузка на ось: без груза, передняя/задняя	кг	2280/2770

### Шины

4.01	Число колёс передние/задние (х-ведущие)		2X/2
4.02	Тип шины		Пневматические
4.03	Размер колёс (передних/ задних)		15-19.5TL/10-16.5-8PR
4.04	Рабочий тормоз		Ножная педаль с гидроприводом
4.05	Стояночный тормоз		Механический ручной тормоз