

12-16 т серия Green
Вилочный погрузчик
с двигателем внутреннего сгорания



HELI
ПОДНИМАЯ БУДУЩЕЕ

G series / ВЫСОКАЯ ЭФФЕКТИВНОСТЬ
ЭНЕРГОСБЕРЕЖЕНИЕ

Наши преимущества

Anhui Heli Co. Ltd., основная компания холдинга группы вилочных погрузчиков, была зарегистрирована на Шанхайской фондовой бирже в 1996 году, и ее уставный капитал составляет 616,8 миллионов долларов. В настоящее время это база исследований и разработок, производства и экспорта промышленного автомобильного транспорта в Китае с крупномасштабным производством полного цикла и надежными цепочками поставок.



HELI во всем мире

В 2006 году компания HELI вошла в десятку лучших компаний в мировом секторе промышленных транспортных средств, а в 2011 году попала в восьмерку лучших. HELI имеет собственную сеть продаж и надежную систему послепродажного обслуживания с 24 филиалами в провинциях и более чем 400 дилерами второго уровня по всей стране и за рубежом. Сеть продаж HELI охватывает более чем 80 стран и регионов. Наша продукция продается в 150 странах и регионах по всему миру. В течение следующих пяти лет Heli планирует активно развивать международную торговлю и в итоге стать ведущим мировым брендом.

Концепция бренда

Войти в мировую пятерку лучших в отрасли — это наша задача на краткосрочную перспективу. Компания HELI имеет и более амбициозные планы: получить мировое признание и стать неоспоримым лидером мирового рынка на многие десятилетия.

Мы думаем о нашей компании как о «столетней HELI», и мировая пятерка лидеров — всего лишь один из шагов к нашей цели. Сотрудники HELI своей стабильной работой продолжают движение вперед и делают наше предприятие больше и сильнее. С началом нового века рост и развитие компании ускорились. В 2006 году HELI вошла в мировую десятку лучших. А сегодня мы стремимся войти в мировую пятерку лучших, и это стало возможным не только благодаря нашей славной истории, но и благодаря нашим общим непрекращающимся усилиям и усердному труду.

Производственная база для выпуска тяжелых машин

Основываясь на мощной научно-исследовательской платформе и производственных мощностях HELI, компания ведет научно-конструкторские разработки, производит и продает тяжелые погрузчики, ричстакеры и погрузчики для пустых контейнеров целыми сериями, различных типов, чтобы заказчики могли получить специальные решения по обработке любых грузов.

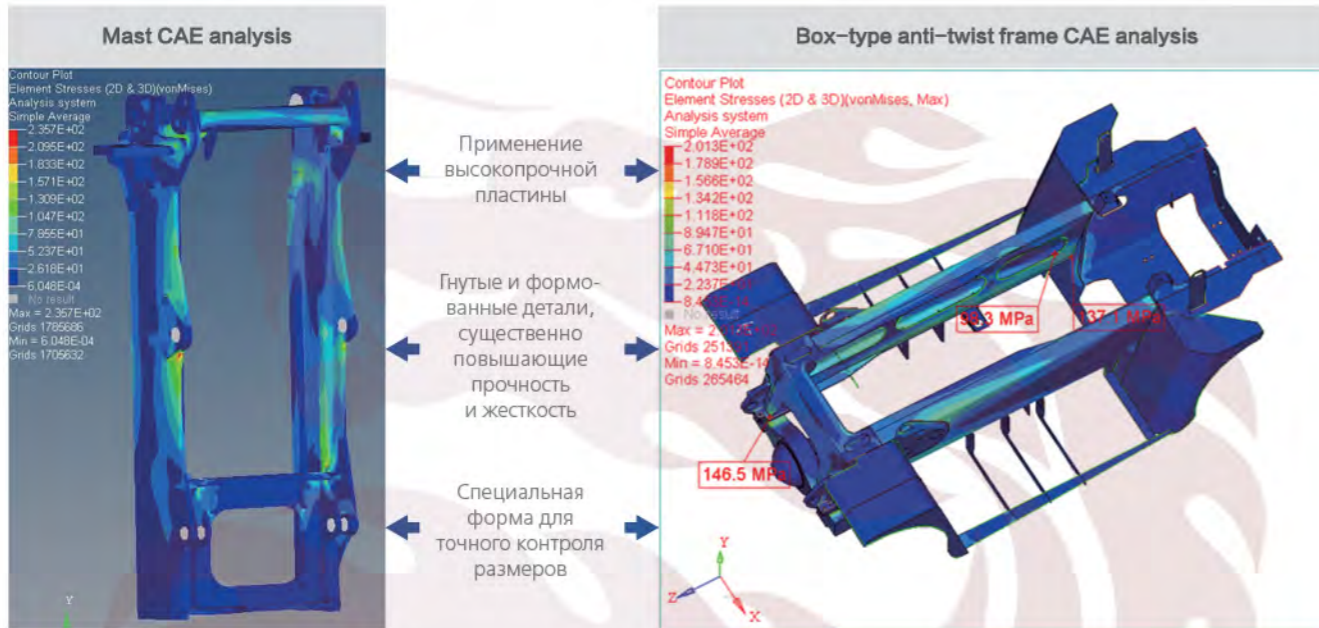
Тяжелые погрузчики: 12-18 т, 20-25 т, 28-32 т, 35 т, 38-40 т, 42-46 т

Ричстакеры: стандартные ричстакеры и ричстакеры повышенной грузоподъемности

Погрузчики для контейнеров: 2-3 слоя, 5-6 слоев, 7-8 слоев

А Прочность и долговечность

А1. Прочная конструкция



А2. Простой и эффективный ежедневный осмотр

► Электрическая система наклона кабины

Автоматическая система наклона кабины упрощает техническое обслуживание. Гидравлический привод с наклоняющим цилиндром и электрический привод позволяют наклонять кабину на 60° вправо, что существенно упрощает доступ внутрь кузова для технического обслуживания.

► Капот двигателя с большим углом открывания

Капот двигателя, открывающийся с помощью двух самоблокирующихся пружин, облегчает техническое обслуживание и делает его более эффективным.



► Простое добавление жидкостей и проверка

Добавление и проверка охлаждающей жидкости, добавление топлива, проверка уровня, замена маслоотделителя, добавление и проверка моторного масла, а также проверка уровня гидравлического масла стали еще проще.



• Простое добавление и проверка охлаждающей жидкости

• Простое добавление и проверка топлива

• Простое добавление и проверка количества гидравлического масла (указатель уровня гидравлического масла)

• Простое обслуживание и замена маслоотделителя
• Простое добавление и проверка моторного масла

А3. Улучшенная работа защитных устройств

- ▶ Защитная муфта гидравлического цилиндра.
- ▶ Пыле- и влагонепроницаемая электрическая кнопка наклона.
- ▶ Повышенная степень защиты электропроводки.
- ▶ Пыле- и влагонепроницаемые вилки и разъемы.
- ▶ Пылезащищенное вентиляционное отверстие.
- ▶ Высокопрочный алюминиевый пластинчатый радиатор.
- ▶ Повышенная степень безопасности топливных трубок.



• Защитная муфта гидравлического цилиндра (дополнительно): служит для защиты цилиндра от повреждения инородными объектами



• Пыле- и влагонепроницаемая электрическая кнопка наклона: степень защиты IP67



• Пылезащищенное вентиляционное отверстие переднего моста



• Пылезащищенное вентиляционное отверстие коробки передач



• Высокопрочный алюминиевый пластинчатый радиатор, стойкий к деформациям и растрескиванию. Наружная обработка деталей, выполненных литьем под давлением, — повышенная стойкость к коррозии и окислению.



• Пылезащитная кабельная муфта электрошкафа



• Для подачи масла используется литая стальная трубка, что существенно повышает степень безопасности



• Пыле- и влагонепроницаемые вилки и разъемы: степень защиты IP65



• Проводка соответствует немецким стандартам, и ее температурная стойкость существенно повышена (-40-105°C)

А4. Повышенная эффективность охлаждения

- ▶ Оптимальная конструкция канала.
- ▶ Продуманное расположение ребер радиатора.
- ▶ Оптимальная конструкция вентилятора.



• Оптимальная конструкция канала

Благодаря оптимальной конструкции радиатора и канала система охлаждения имеет низкое сопротивление, эффективно предотвращает обратный поток воздуха и повышает производительность охлаждения.



• Оптимальная конструкция вентилятора

Для серии G на основании большого количества сравнительных испытаний был выбран осевой многолопастной вентилятор с достаточной производительностью и низким энергопотреблением.



В Энергосбережение и экологичность

В1. Эффективное согласование, высокая развиваемая мощность

▶ Двигатель Cummins QSB6.7

На погрузчике установлен шестцилиндровый четырехтактный двигатель с турбонаддувом, который отличается мощностью, надежностью и экономичностью и соответствует нормативу China III.



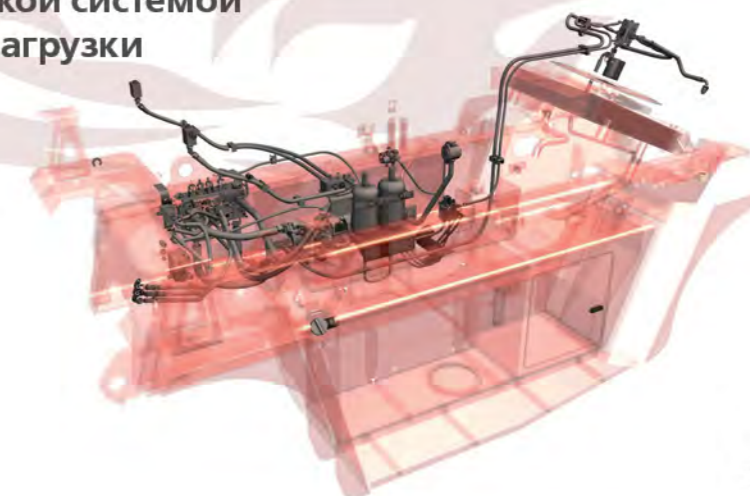
▶ Коробка передач ZF

- Плавное переключение передач без ударов.
- Интеллектуальный режим облегчает переключение передач.
- Высокоэффективное согласование мощности повышает энергосбережение.



В2. Управление гидравлической системой с учетом динамической нагрузки

- ▶ Рабочий объем гидравлического насоса автоматически изменяется в соответствии со стилем работы оператора и с условиями нагрузки, что позволяет точно управлять расходом и сберегать энергию.



В3. Интеллектуальная сенсорная система регулирования температуры

- ▶ Составной радиатор из четырех компонентов эффективно использует ресурсы и экономит место.
- ▶ Система управления температурой в реальном времени отслеживает температуру охлаждающей жидкости во всем погрузчике и на ее основании управляет частотой вращения вентилятора.
- ▶ Зимой погрузчик быстро прогревается, а летом эффективно охлаждается, что позволяет снизить энергопотребление.
- ▶ В среднем система экономит до 10% энергии, а в зонах с холодным климатом эта экономия составляет до 15%.
- ▶ Улучшенная согласованная конструкция; многоступенчатая регулировка частоты вращения вентилятора; выдающийся эффект снижения шума.



Интеллектуальная сенсорная система регулирования температуры

- ▶ **Электрическая система управления**
Система управления температурой в реальном времени отслеживает температуру охлаждающей жидкости во всем погрузчике и на ее основании управляет частотой вращения вентилятора.
- ▶ **Гидравлическая система**
Вентилятор питается от отдельного источника питания, что, в отличие от традиционного прямого подключения, обеспечивает многоступенчатую регулировку частоты его вращения.
- ▶ **Система охлаждения**
Составной радиатор из четырех компонентов, оптимизированная конструкция воздушного канала, воздухо-вода и вентилятора.

В4. Облегченная конструкция

- ▶ Задний противовес не имеет воздушного канала, благодаря этому коэффициент использования противовеса увеличен на 5%, что в свою очередь привело к уменьшению рабочего веса погрузчика.
- ▶ Благодаря оптимизированной облегченной конструкции вес погрузчика удалось уменьшить, не снижая его устойчивости.



Конструкция противовеса без воздушного канала

- В погрузчиках серии G применено специальное расположение системы охлаждения и система управления температурой. Противовес не имеет воздушного канала, благодаря чему увеличился коэффициент использования противовеса и уменьшился рабочий вес погрузчика.



Облегченная конструкция

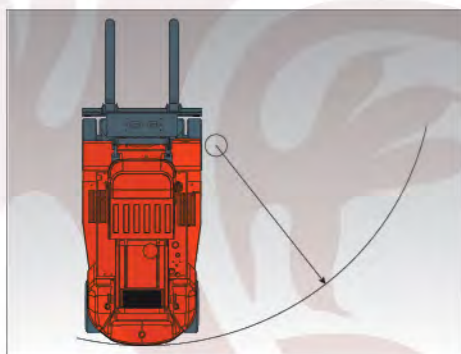
- Применение высокопрочного материала.
- Многолетний опыт и точный анализ методами CAE.
- Постоянная оптимизация конструкции.

С Комфорт и эргономичность



С1. Удобная посадка-высадка

- ▶ **Большой порог и удобный поручень**
Ступени открытого типа делают посадку-высадку удобнее и безопаснее.
- ▶ **Противоскользящие ступени**
Алюминиевые ступени эффективно предотвращают поскользывание.
- ▶ **Дополнительный поручень**
Прочный и долговечный.



С2. Уменьшенный радиус поворота

- ▶ **Уменьшенный радиус поворота**
Компактная конструкция рамы.
Оптимизированный угол поворота.



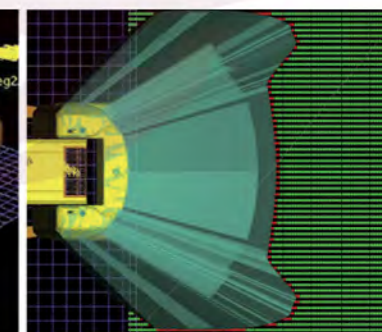
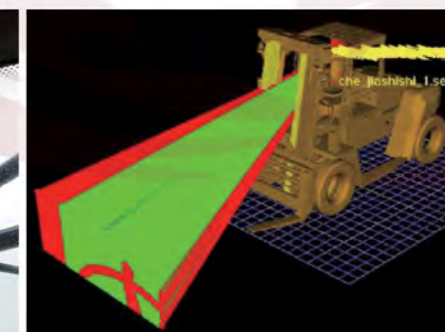
С3. Демпфирование при опускании мачты

- ▶ **Демпфирование при опускании мачты**
Гасит удар при опускании.



С4. Отличный обзор

- ▶ **Отличный обзор впереди**
Используется ветровое стекло с большой аркой, что увеличивает угол обзора спереди на 10°.
- ▶ **Отличный обзор вверх**
В верхней части кабины используется большое стекло.
- ▶ **Отличный обзор сзади**
В задней части кабины используется стекло размером 1200 на 900 мм.
- ▶ **Стекло для правого и левого окна**
В правой и левой двери установлены 4 детали из стекла, что обеспечивает обзор на 360°.
- ▶ **Профессиональный эргономический анализ обзора**



- **Система обзора сзади (дополнительно)**
При движении погрузчика задним ходом на дисплее в реальном времени отображается изображение с камеры заднего вида.

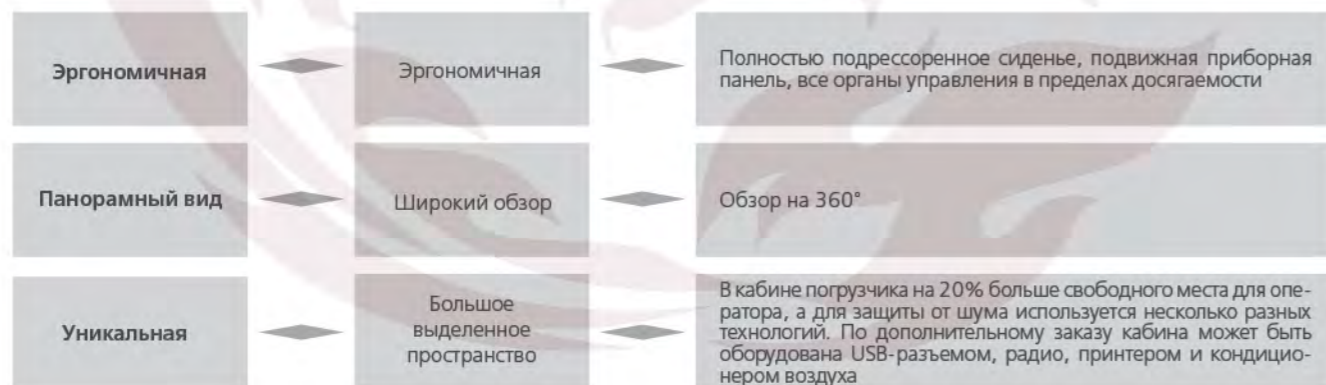
- **Проверка обзора спереди**

- **Проверка обзора сзади**



C5. Более комфортное вождение

Специальная кабина с обзором на 360°



- Подвижная приборная панель**
 Расстояние между приборной панелью и контрольной точкой сиденья оператора (SIP-точкой) определено на основании принципов эргономики и по результатам многочисленных испытаний. При необходимости приборную панель и сиденье можно перемещать.
- Система весового контроля (дополнительно)**
 Вес можно измерить с высокой точностью исходя из гидравлического давления.
- Радар заднего хода (дополнительно)**
 Мониторинг осуществляется по 6 специально расположенным точкам. Большой диапазон мониторинга.

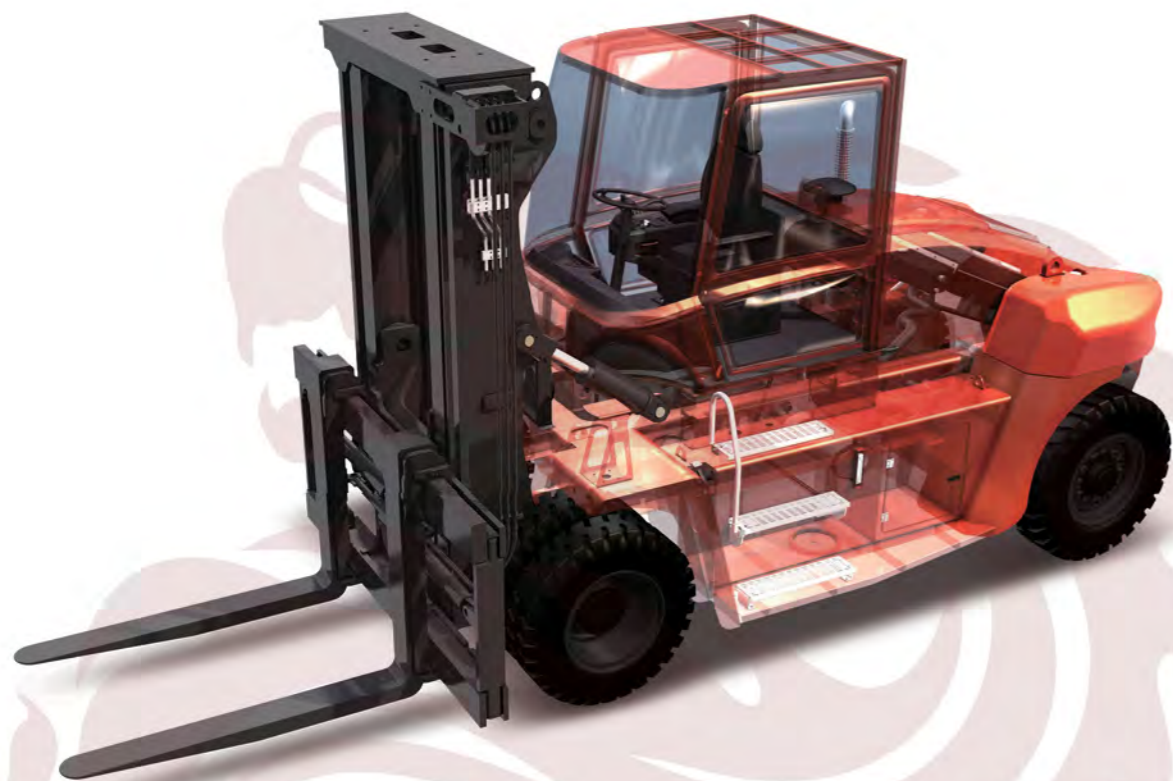


- Полностью поддресоренное сиденье**
 Регулируемая конструкция, гасящая удары, не только выдерживает вес оператора, но и делает управление машиной более точным.
- Регулируемое рулевое колесо**
 Рулевое колесо можно отрегулировать в соответствии с предпочтениями оператора; более удобное управление существенно облегчает работу и повышает безопасность.
- Оптимизированное расположение педали**
 Оптимизированное расположение педали снижает утомление при длительной работе.



- Система контроля температуры через несколько каналов**
 Полностью герметичная кабина позволяет эффективно управлять температурой; многоканальная перекрестная вентиляция поддерживает комфортную температуру в кабине даже зимой.
- Удобные органы управления**
 Точное, безопасное и эффективное управление достигается без приложения большого усилия.

D / Безопасный и высокоэффективный



D1. Повышенная устойчивость

- ▶ Уменьшенный передний свес
 - Более компактная конструкция мачты.
- ▶ Смещение центра тяжести
 - Смещение назад системы питания.
 - Смещение назад охлаждающей системы.
 - Нет воздуховода на противовесе.

D2. Система безопасности OPS

- ▶ Система OPS для всего погрузчика (по дополнительному заказу)
 - Когда оператор встает с сиденья, питание погрузчика отключается автоматически, и выполнение операций с погрузчиком становится невозможным.
- ▶ Система OPS для мачты (по дополнительному заказу)
 - Когда оператор встает с сиденья, мачта блокируется и привести ее в действие становится невозможно.



D3. Ведущий мост «мокрого» типа



▶ **Не требует технического обслуживания**

Специальная конструкция и принцип торможения обеспечивают защиту от попадания пыли и влаги и позволяют сэкономить на техническом обслуживании.

▶ **Безопасный и надежный тормоз**

Удовлетворяет таким требованиям, как длительное время работы, высокие нагрузки, частые торможения на коротких расстояниях.

D4. Высокопроизводительная работа



▶ **Эффективные операции**

- Вспомогательное гидравлическое дистанционное управление обеспечивает высокую точность выполнения операций и быстрый отклик.
- Интегрированная приборная панель упрощает управление.
- Продуманное эргономичное расположение органов управления делает человеко-машинный интерфейс дружелюбным к оператору.

▶ **Высокая производительность**

- Повышенная скорость работы.
- Большой преодолеваемый уклон.
- Высокая развиваемая мощность обеспечивает улучшенные разгонные характеристики и позволяет погрузчику лучше преодолевать подъем.

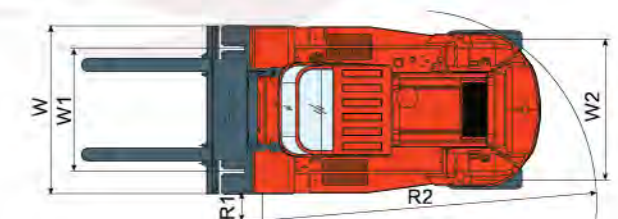
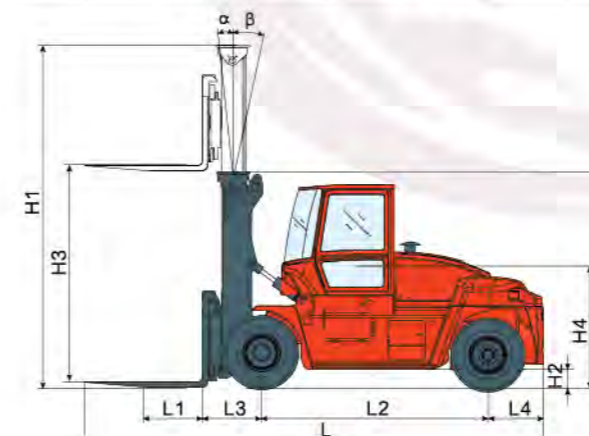
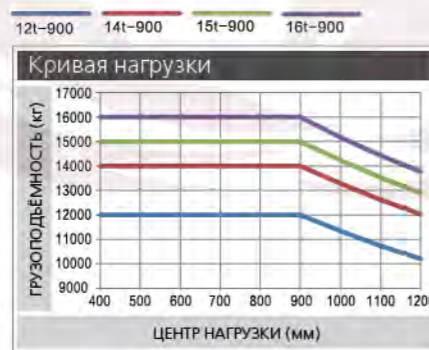
Скорость подъема и опускания мачты увеличена на 5%



Технические характеристики

Технические характеристики												
01	Модель	Ед. измерения	CPCD120-C1Z-09IIIIG	CPCD135-C1Z-06IIIIG	CPCD150-C1Z-06IIIIG	CPCD160-C1Z-06IIIIG	CPCD140-C1Z-09IIIIG	CPCD150-C1Z-09IIIIG	CPCD160-C1Z-09IIIIG	CPCD140-C1Z-12IIIIG	CPCD150-C1Z-12IIIIG	CPCD160-C1Z-12IIIIG
02	Номинальная грузоподъемность	Т	12	13.5	15	16	14	15	16	14	15	16
03	Масса	кг	17800	17800	18400	18800	20500	21000	21500	21400	22200	23000
04	Максимальная скорость подъема (с грузом/без груза)	мм/с	360/400	360/400	350/400	350/400	370/415	370/415	370/415	370/415	370/415	370/415
05	Максимальная скорость перемещения (с грузом/без груза)	км/ч	25/27	25/27	26/28	26/28	26.2/27.3	26.2/27.3	26.2/27.3	26.5/27.6	26.2/27.3	25.3/27
06	Допустимый угол уклона (с грузом/без груза)	%	36.4/40	36.4/40	36.4/40	36.4/40	36.4/40	36.4/40	36.4/40	36.4/40	36.4/40	36.4/40
07	Уровень шума в кабине	дБ(А)	≤73.8	≤73.8	≤73.8	≤73.8	≤73.8	≤73.8	≤73.8	≤73.8	≤73.8	≤73.8

Размеры												
01	Модель	Ед. измерения	CPCD120-C1Z-09IIIIG	CPCD135-C1Z-06IIIIG	CPCD150-C1Z-06IIIIG	CPCD160-C1Z-06IIIIG	CPCD140-C1Z-09IIIIG	CPCD150-C1Z-09IIIIG	CPCD160-C1Z-09IIIIG	CPCD140-C1Z-12IIIIG	CPCD150-C1Z-12IIIIG	CPCD160-C1Z-12IIIIG
02	Общая длина	мм	6705	6255	6265	6265	7105	7105	7105	7975	7975	7975
03	Общая ширина	мм	2560	2560	2560	2560	2560	2560	2560	2560	2560	2560
04	Общая высота	мм	3365	3365	3380	3380	3340	3340	3340	3340	3340	3340
05	Расстояние до центра нагрузки	мм	900	600	600	600	900	900	900	1200	1200	1200
06	Колесная база	мм	3250	3250	3250	3250	3500	3500	3500	3750	3750	3750
07	Передний свес	мм	785	785	795	795	935	935	935	935	935	935
08	Задний свес	мм	850	850	850	850	850	850	850	850	850	850
09	Минимальный дорожный просвет	мм	260	260	250	250	275	275	275	275	275	275
10	Высота сиденья	мм	1970	1970	1985	1985	1985	1985	1985	1985	1985	1985
11	Внутренний радиус поворота	мм	220	220	220	220	220	220	220	220	220	220
12	Внешний радиус поворота	мм	4450	4450	4500	4500	4750	4750	4750	5100	5100	5100
13	Ширина колеи (передние колёса)	мм	1888	1888	1888	1888	1895	1895	1895	1895	1895	1895
14	Ширина колеи (задние колёса)	мм	2120	2120	2120	2120	2120	2120	2120	2120	2120	2120
15	Высота мачты (задвинутый/выдвинутой)	мм	3365/4865	3365/4865	3380/4880	3380/4880	3340/4840	3340/4840	3340/4840	3340/4840	3340/4840	3340/4840
16	Высота подъема мачты	мм	3000	3000	3000	3000	3000	3000	3000	3000	3000	3000
17	Угол наклона мачты (вперед/назад)	°	6/12	6/12	6/12	6/12	6/12	6/12	6/12	6/12	6/12	6/12
18	Размер вилок	мм	1820 × 200 × 85	1370 × 200 × 85	1370 × 200 × 85	1370 × 200 × 85	1820 × 200 × 95	1820 × 200 × 95	1820 × 200 × 95	2440 × 200 × 100	2440 × 200 × 100	2440 × 200 × 100
19	Диапазон регулировки вилочного захвата	мм	500-2370	500-2370	500-2370	500-2370	610-2150	610-2150	610-2150	610-2150	610-2150	610-2150



F Конфигурация

Технические характеристики													
01	Модель погрузчика		CPCD120-C1Z-09III	CPCD135-C1Z-06III	CPCD150-C1Z-06III	CPCD160-C1Z-06III	CPCD140-C1Z-09III	CPCD150-C1Z-09III	CPCD160-C1Z-09III	CPCD140-C1Z-12III	CPCD150-C1Z-12III	CPCD160-C1Z-12III	
02	Двигатель	Производитель	CUMMINS	CUMMINS	CUMMINS	CUMMINS	CUMMINS	CUMMINS	CUMMINS	CUMMINS	CUMMINS	CUMMINS	
		Модель	QSB6.7	QSB6.7	QSB6.7	QSB6.7	QSB6.7	QSB6.7	QSB6.7	QSB6.7	QSB6.7	QSB6.7	QSB6.7
		Номинальная мощность (кВт/об/мин)	119/2300	119/2300	119/2300	119/2300	142/2300	142/2300	142/2300	142/2300	142/2300	142/2300	142/2300
		Номинальный крутящий момент (Н-м/об/мин)	731/1500	731/1500	731/1500	731/1500	930/1500	930/1500	930/1500	930/1500	930/1500	930/1500	930/1500
03	Коробка передач	Норма токсичности выхлопа	EU Stage III	EU Stage III	EU Stage III	EU Stage III	EU Stage III	EU Stage III	EU Stage III	EU Stage III	EU Stage III	EU Stage III	
		Модель	ZF131	ZF131	ZF131	ZF131	ZF171	ZF171	ZF171	ZF171	ZF171	ZF171	ZF171
		Модель	Ведущий мост Meritor	Ведущий мост Meritor	Ведущий мост Meritor	Ведущий мост Meritor	Kessler	Kessler	Kessler	Kessler	Kessler	Kessler	Kessler
		Модель	Ведущий мост Meritor	Ведущий мост Meritor	Ведущий мост Meritor	Ведущий мост Meritor	Kessler	Kessler	Kessler	Kessler	Kessler	Kessler	Kessler
04	Ведущий мост	Модель	Ведущий мост Meritor	Ведущий мост Meritor	Ведущий мост Meritor	Ведущий мост Meritor	Kessler	Kessler	Kessler	Kessler	Kessler	Kessler	
05	Шины	Размер	11.00-20	11.00-20	12.00-20	12.00-20	12.00-20	12.00-20	12.00-20	12.00-20	12.00-20	12.00-20	
06	Дополнительная комплектация	Радар заднего хода	●	●	●	●	●	●	●	●	●	●	
		Камера заднего вида	●	●	●	●	●	●	●	●	●	●	
		Система весового контроля	○	○	○	○	○	○	○	○	○	○	
		Система OPS для всего погрузчика	○	○	○	○	○	○	○	○	○	○	
		Система OPS для мачты	○	○	○	○	○	○	○	○	○	○	
07	Гидравлическая система	Система постоянной скорости	●	●	●	●	/	/	/	/	/	/	
		Регулируемая система	/	/	/	/	●	●	●	●	●	●	
08	Кондиционер воздуха	Кондиционер воздуха	●	●	●	●	●	●	●	●	●	●	
09	Шины	Пневматические шины	●	●	●	●	●	●	●	●	●	●	
		Сплошные шины	○	○	○	○	○	○	○	○	○	○	
		Сплошные шины (пер.), пневматические шины (зад.)	○	○	○	○	○	○	○	○	○	○	
10	Кабина	Пневматические шины (пер.), сплошные шины (зад.)	○	○	○	○	○	○	○	○	○	○	
		Откидывающаяся кабина	●	●	●	●	●	●	●	●	●	●	●

● – В стандартном исполнении – Дополнительно / – Не используется

● Наша продукция постоянно совершенствуется; изменения могут быть внесены без уведомления.

● Изображения в настоящем документе могут отличаться от стандартного исполнения данной модели. Комплектация и цвет изделий, представленных на иллюстрациях, могут отличаться от фактически поставляемых моделей. Обратитесь к документации, относящейся к конкретной машине.

G Исполнение

Мачта



- ▶ **Стандартная мачта**
Подходит для нормальных рабочих условий. Имеет высокую стойкость к усталостным деформациям.



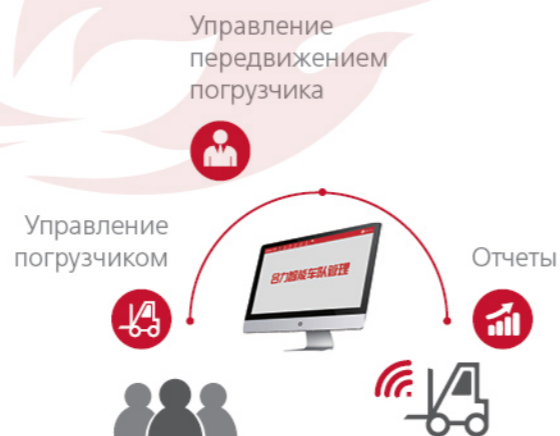
- ▶ **Мачта-дуплекс**
Подходит для работы в стесненных условиях с дверями, тесными отсеками и дверцами половинной высоты. Дополнительный подъемный цилиндр обеспечивает лучший обзор.



- ▶ **Мачта-триплекс**
Погрузчик имеет увеличенную высоту подъема при меньшей высоте самого погрузчика, что повышает безопасность работы.

Интеллектуальная система управления погрузчиком HELI

- Система позиционирования погрузчика
- Дистанционная диагностика
- Дистанционный мониторинг
- Контроль ТО
- Статистические отчеты
- Управление погрузчиком
- Система распознавания (опция)
- Контроль веса (опция)



Дополнительные приспособления



- ▶ **Позиционер вил**
Вилы легко и быстро позиционируются с помощью гидравлического привода.



- ▶ **Позиционер вил с боковым смещением**
Для более эффективной работы объединяет в себе функции бокового смещения и регулировки расстояния между вилами.



- ▶ **Каретка бокового смещения**
Функции бокового смещения и регулировки расстояния разделены для более быстрого отклика.



- ▶ **Удлинитель вил**
Эффективно увеличивает длину вил для работы с крупногабаритным грузом.



- ▶ **Штыревой захват**
Подходит для работы с ролонными грузами, такими как рулоны листовой стали, бобины с проволокой и пр.



- ▶ **Кран-балка**
Безопасное и эффективное устройство для подъема грузов.



- ▶ **Подвесы**
Подходят для грузов в связках, таких как арматура, стальные трубы и пр.

ПРИМЕЧАНИЕ

